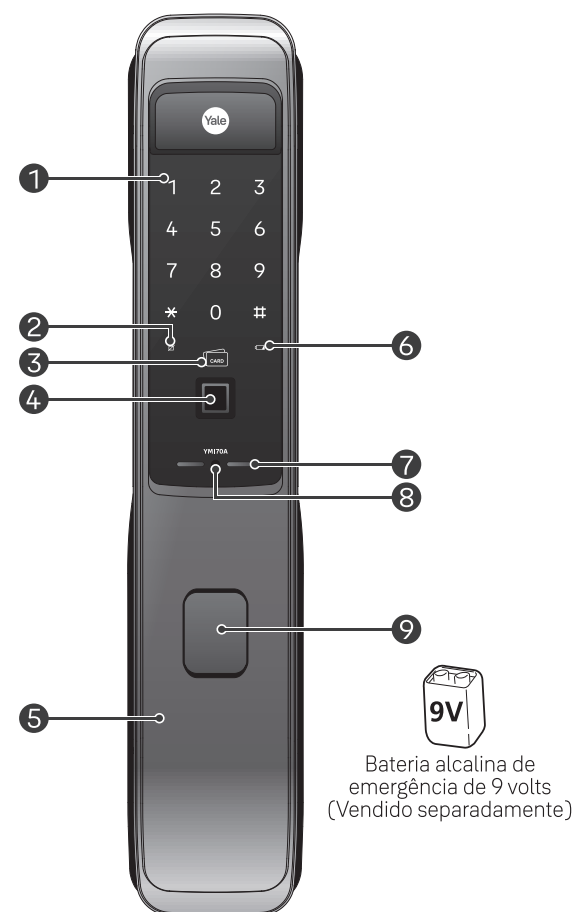
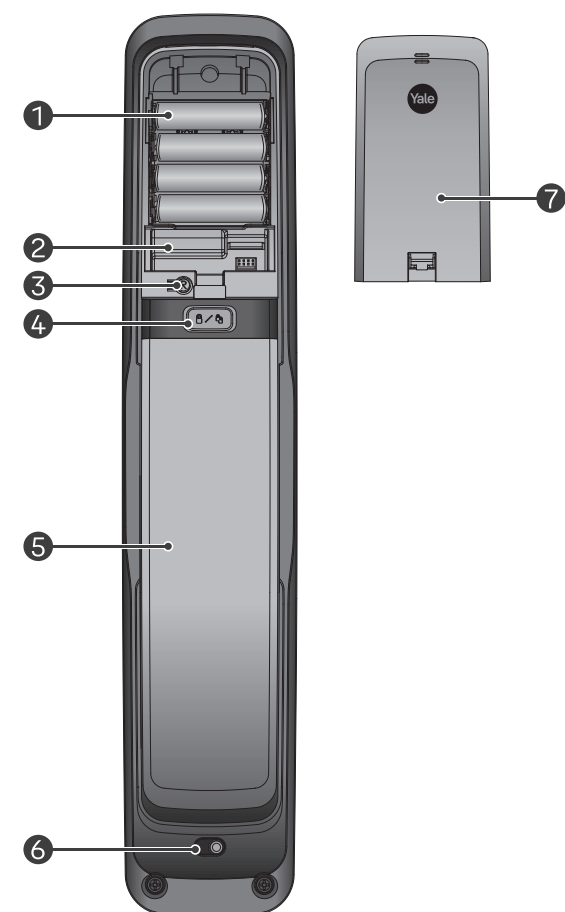


## 1. Frente (Lado externo, Instalação no lado externo da porta)



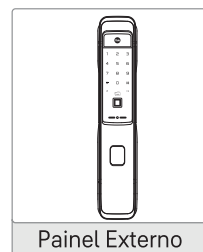
Bateria alcalina de emergência de 9 volts (Vendido separadamente)

## 4. Verso (Lado interno, Instalação no lado interno da porta)

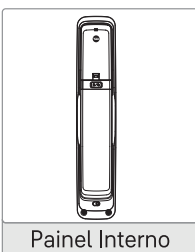


## 2. Conteúdo Básico

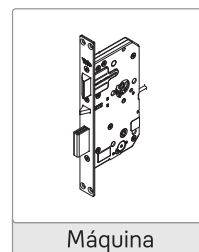
### Conteúdo Básico



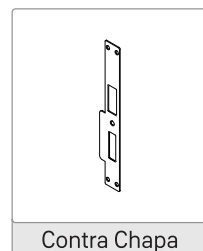
Painel Externo



Painel Interno



Máquina



Contra Chapa

- Manual do Usuário
- Guia de Instalação
- 4x Pilhas AA
- 4x Cartões de Proximidade
- Chaves Mecânicas X2
- Parafusos

### Acessórios Opcionais

- Hub Yale Connect
- Módulo de Comunicação Zigbee

## 3. Especificações

| Peças            | Especificações   | Observações   |
|------------------|--|---|
| Frente Lado Ext. | 71,4 (L) x 77 (P) x 397,4 (A) mm   | Tensão Nominal: 6V CC<br>Temperatura de Operação: -15~ 55°C |
| Verso Lado Int.  | 78 (L) x 77 (P) x 396,7 (A) mm   | Temperatura de Operação do Sensor (Alta): 55°C              |
| Pilhas           | 4x Pilhas Alcalinas 1,5 V (Durabilidade de até 1 ano, com 10 utilizações diárias em modo off-line) |   |
| Tipo de produto  | Corrente Contínua, sensor de Temperatura, Não Resistente ao fogo, Máquina com sensor tipo Língua   |   |

\* A vida útil das pilhas pode variar dependendo da temperatura, níveis de umidade, frequência de uso e qualidade das pilhas utilizadas

## 5. Frente - Lado Externo

|   |   |
|---|---|
| 1 | Teclado (10 teclas)                                     |
| 2 | Lâmpada de advertência de mau funcionamento da lingueta |
| 3 | Leitor de Cartão de Proximidade                         |
| 4 | Sensor de Impressão Digital                             |
| 5 | Alça de acionamento (Empurrar/Puxar)                    |
| 6 | Indicador de Pilha Fraca                                |
| 7 | Terminal de Alimentação de Emergência                   |
| 8 | Botão de Reset  |
| 9 | Cilindro para Chave Mecânica de Emergência              |

## 6. Verso - Lado Interno

|   |  |
|---|--|
| 1 | Pilhas Alcalinas AA de 1,5 V (4 peças)                     |
| 2 | Compartimento para Módulo Zigbee (Opcional)                |
| 3 | ® Botão de Programação                                     |
| 4 | Botão para Abrir/Fechar                                    |
| 5 | Alça de acionamento (Empurrar/Puxar)                       |
| 6 | Botão de Fechamento Forçado Interno (Botão de Privacidade) |
| 7 | Tampa das Pilhas   |

## 7. Menu de Configurações

**Modo Avançado:** Apenas o administrador pode definir a senha da fechadura e fornecer acesso aos outros 100 usuários, 100 impressões digitais e registro individual e exclusão de uso único, permite o gerenciamento eficiente de visitantes.

**Modo Normal:** O modo normal é um modo conveniente para qualquer pessoa configurar a fechadura, como a senha de usuário, senha de visitante, senha de uso único e impressão digital.

**Senha de Visitante:** Usuários com a Senha de Visitante podem abrir a porta, sem acesso à mudança de configurações.

**Senha de Uso Único (Onetime):** A Senha de uso único é utilizada uma única vez para destrancar a fechadura, sendo removida (deletada) automaticamente após o uso.

**Número de Usuário:** Deve ser de dois dígitos (como '01', '02', '99', '00'), disponível apenas no modo avançado.

|  |   |
|--|---|
|  | Toque no teclado com a palma de sua mão para iniciar.   |
|  | Pressione o botão * no teclado  |
|  | Pressione o botão # no teclado  |
|  | Pressione ® (Botão de Programação) no interior do compartimento de pilhas   |
|  | Aproxime o Cartão de Proximidade (Até 100 Usuários)   |
|  | Insira a Impressão Digital do Usuário (Até 100 Usuários)  |
|  | Insira a Senha de Usuário (4~10 dígitos)  |
|  | Insira a Senha Mestre (4~10 dígitos)  |
|  | Insira a Senha de Visitante (Apenas 4 dígitos)  |
|  | Insira a Senha de Uso Único (Onetime) (Apenas 4 dígitos)  |
|  | O Número do Usuário deve conter 2 (dois) dígitos (exemplo '01' ... '99' e '00': O 100º usuário deve ser definido como '00' em vez de '100') |
|  | Área de rotação para adicionar mais recursos  |

## 8. Características do Produto

**Acesso por Impressão Digital com Um Toque**  
Detecção segura da impressão digital com um toque para acesso personalizado. Este Sensor não só proporciona alta segurança, mas, também, uma experiência de destravamento bem mais rápido.

**Aplicativo Yale Connect** (Uso exclusivo com Hub Yale Connect, vendido separadamente)  
O Yale Connect proporciona comodidade, segurança e gerenciamento de sua fechadura. Não importa onde você esteja, abra e feche sua fechadura através de seu smartphone.

**Touchpad Inteligente**  
A porta Tranca quando você toca a palma de sua mão no teclado.

**Recurso de Bloqueio (Lock Out) de 3 Minutos**  
Após cinco tentativas de abertura com senha, impressão digital ou cartão inválidos, a fechadura ficará bloqueada por três minutos.

**Acesso Silencioso (Uso Único)**  
Permite abrir a fechadura uma única vez no modo silencioso.

**Senha Falsa (apenas no modo normal)**  
Reforço de segurança para inserir qualquer número antes ou depois de inserir uma senha para evitar que a senha fique exposta.

**Fechamento Forçado Interno (Botão de Privacidade)**  
É uma função de reforço de segurança que 'desabilita' métodos de abertura como senhas, cartões e impressões digitais.

**Fechamento Forçado Externo**  
É uma função de reforço de segurança que dispara um alarme se alguém abrir a porta pelo lado de dentro.

**Orientação por Voz**  
Guia você pelo menu de operação, auxiliando nas configurações da fechadura.

**Outros Recursos e Benefícios**

- Módulo Zigbee (Opcional): Permite que a fechadura conecte-se com o Hub Yale Connect (vendido separadamente).
- Alarme de Invasão/Quebra.
- Alarme de Pilha fraca e Alimentação de Emergência.

## 9. Modo Normal (Modo Padrão)

O modo normal possibilita qualquer pessoa que tenha código de usuário alterar diversas configurações

| 1   | 2 | 3 | 4 | 5    | 6 | 7       | 8 | 9 | 10 | 11 | 12 |   |
|---|---|---|---|------|---|---------|---|---|----|----|----|---|
| 12 (Processo de Registro) * Continuar /® Concluir   |   |   |   |      |   |         |   |   |    |    |    |   |
| <b>Senha de Usuário</b> Apenas 1 Usuário  |   |   |   |      |   |         |   |   |    |    |    |   |
| Cadastro  | ® | U | ® | Novo |   |         |   |   |    |    |    | ® |
| <b>Cartão de Proximidade</b> Até 100 Usuários   |   |   |   |      |   |         |   |   |    |    |    |   |
| Cadastro  | ® | U | ® |      |   |         |   |   |    |    |    | ® |
| <b>Impressão Digital</b> Até 100 Usuários   |   |   |   |      |   |         |   |   |    |    |    |   |
| Cadastro  | ® | * | F | *    | ® | 8 vezes |   |   |    |    |    | ® |
| <b>Senha de Visitante</b> Apenas 1 Usuário  |   |   |   |      |   |         |   |   |    |    |    |   |
| Cadastro  | U | ® | 1 | #    | V | #       | * | ® |    |    |    |   |
| Excluir   | U | ® | 1 | #    | 3 | #       | U | # | *  | ®  |    |   |
| <b>Senha de Uso Único (Onetime)</b> Apenas 1 Usuário, Removido automaticamente após o uso |   |   |   |      |   |         |   |   |    |    |    |   |
| Cadastro  | U | ® | 2 | #    | 1 | #       | 0 | # | *  | ®  |    |   |
| Excluir   | U | ® | 2 | #    | 3 | #       | U | # | *  | ®  |    |   |
| <b>Remover todas as credenciais (Impressão Digital, Cartões)</b>                          |   |   |   |      |   |         |   |   |    |    |    |   |
| Remover todas as Impressões Digitais  | U | ® | 3 | #    | 1 | #       | U | # | *  | ®  |    |   |
| Remover todos os Cartões  | U | ® | 3 | #    | 2 | #       | U | # | *  | ®  |    |   |
| <b>Travamento Automático</b>  |   |   |   |      |   |         |   |   |    |    |    |   |
| Habilitar   | U | ® | 4 | #    | 2 | #       | 1 | # | *  | ®  |    |   |
| Desabilitar   | U | ® | 4 | #    | 3 | #       | * | ® |    |    |    |   |

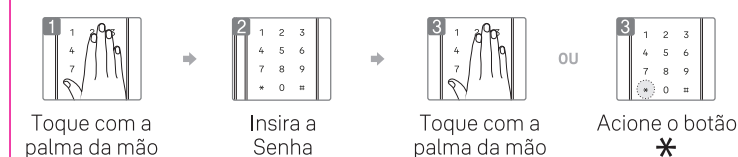
## Controle de volume

|       |   |   |   |   |   |   |   |   |   |   |
|-------|---|---|---|---|---|---|---|---|---|---|
| Alto  | ® | ® | 4 | # | 3 | # | 2 | # | * | ® |
| Baixo | U | ® | 4 | # | 3 | # | 2 | # | * | ® |
| Mudo  | U | ® | 4 | # | 3 | # | * | ® |   |   |

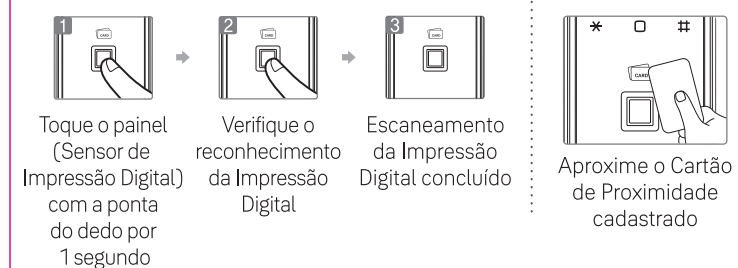
## Alteração de Idioma

|          |   |   |   |   |   |   |   |           |   |   |   |
|----------|---|---|---|---|---|---|---|-----------|---|---|---|
| Cadastro | U | ® | 4 | # | 5 | # | 1 | Coreano   | # | * | ® |
|          | U | ® | 4 | # | 5 | # | 2 | Chinês    | # | * | ® |
|          | U | ® | 4 | # | 5 | # | 3 | Inglês    | # | * | ® |
|          | U | ® | 4 | # | 5 | # | 4 | Taiwanês  | # | * | ® |
|          | U | ® | 4 | # | 5 | # | 5 | Espanhol  | # | * | ® |
|          | U | ® | 4 | # | 5 | # | 6 | Português | # | * | ® |

## 10. Abrir a Porta com a Senha



## 11. Abrir a Porta com a Impressão Digital / Cartão de Proximidade



## 12. Fechamento Forçado Externo

**Habilitar Fechamento Forçado Externo: Impressão Digital**

Insira seu dedo cadastrado no leitor de impressão digital e mantenha-no no leitor até ouvir três "bips".

**Habilitar Fechamento Forçado Externo: Senha de Usuário**

→ →

Toque com a palma da mão Insira a Senha de Usuário Pressione o botão # por 5 segundos

**Habilitar Fechamento Forçado Externo: Cartão de Proximidade**

Encoste o Cartão de Proximidade no [leitor de Cartões] por 5 segundos até ouvir 3 "bips".

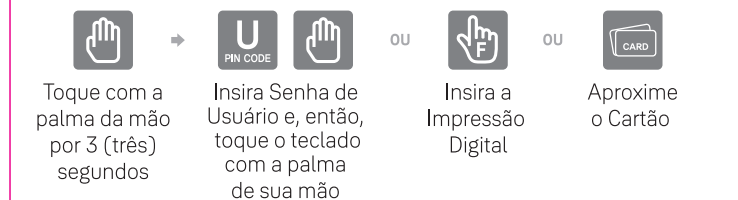
**Desabilitar Fechamento Forçado Externo**

Quando a porta for destrancada pelo lado externo, com qualquer método de abertura, o fechamento Forçado Externo será desligado.

**Fechamento Forçado Interno (Botão de Privacidade)**

Feche a porta e, então, mova o botão de travamento para a posição de "Travar".

## 13. Abrindo a Porta



#### 14. Bloqueio por 3 (três) Minutos

Todo o método de acesso a partir do lado externo é desabilitado por três minutos para impedir o acesso não autorizado.

##### Desabilitar o Bloqueio por 3 (três) Minutos

- Abra com a alça do lado interno da porta.
- Abra a porta com a chave mecânica.
- Pressione o botão **R**.

#### 15. Alarme

**Alarme de Invasão:** O alarme dispara quando alguém força a abertura da porta. Por exemplo, no caso de uma brecha por abertura forçada na porta enquanto a porta está trancada.

**Alarme de Violação/Quebra (Alarme de Rompimento):** O alarme dispara quando a parte frontal é separada completamente do conjunto principal. Por exemplo: remoção forçada da frente (lado externo).

##### Desligar o Alarme

- Insira a Senha de Usuário registrado.
- Pressione o botão **R** por 5 segundos.
- Insira a Impressão Digital Registrada.
- Encoste a Cartão de Proximidade.

#### 16. Destrancando a Porta com Senha Falsa (somente modo normal)

Toque com a palma da mão → Insira a Senha de Usuário e a Senha Falsa (1 2 3 4 5 6 7 8 9 PIN CODE U) OU Insira a Senha Falsa e a Senha de Usuário (PIN CODE U 1 2 3 4 5 6 7 8 9) → Toque com a palma da mão

#### 17. Fonte de Energia

**Tamanho real 1:1**  
Pilha Alcalina AA de 1,5 V (LR6)

O produto usa quatro pilhas AA Alcalinas de 1,5V. Elas podem durar 1 ano se usadas 10 vezes ao dia. (Os usuários são aconselhados a usar somente pilhas Alcalinas).  
\* Descarte as pilhas usadas em local adequado.

Todas as 4 (quatro) pilhas devem ser substituídas nos seguintes casos:

- \* O LED de bateria fraca no teclado pisca em vermelho.
- \* Ao aparecer a mensagem de notificação de Bateria Fraca (Somente com o sistema Yale Connect).

RISCO DE EXPLOSÃO SE HOUVER SUBSTITUIÇÃO DE PILHAS POR TIPOS INCORRETOS. DESCARTE AS PILHAS USADAS SEGUNDO O CÓDIGO NACIONAL OU PROGRAMA DE RECICLAGEM.

#### 18. Alimentação de Emergência para Pilhas Descarregadas

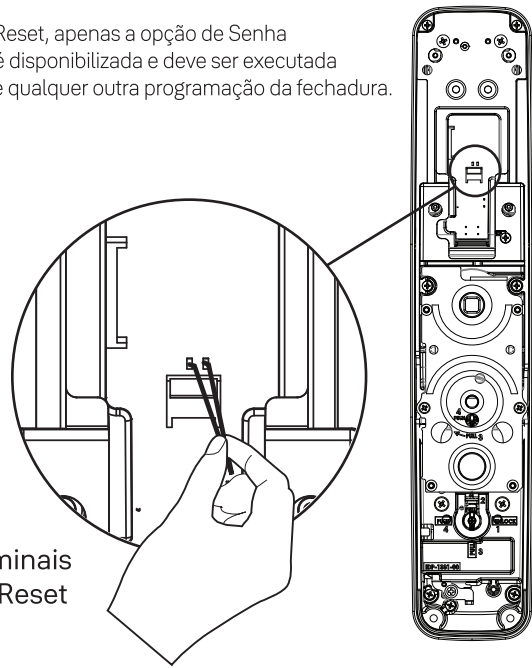
Encoste a Bateria de 9 Volts → Toque com a palma da mão → Insira a Senha de Usuário e Toque com a palma da mão (PIN CODE U) OU Aproxime o Cartão → Insira a Impressão Digital

#### 19. Reset de Fábrica

Ao reconfigurarmos a fechadura para as definições de fábrica, todos as senhas de usuário (incluindo a Senha Mestre\*) são removidas e todos os recursos de programação são redefinidos para as configurações de fábrica (vide abaixo).

1. Remova a tampa das pilhas e as pilhas.
2. Remova a parte interna para ter acesso aos terminais de reset.
3. Os terminais de reset estão localizados na placa interna.
4. Os terminais de reset estão localizados acima do conector de cabos na placa principal.
5. Efetue o curto-circuito nos terminais de reset com uma pinça, mantenha o curto-circuito e reinstale as pilhas e libere os terminais de reset com a pinça.

Após o Reset, apenas a opção de Senha Mestre é disponibilizada e deve ser executada antes de qualquer outra programação da fechadura.



#### 20. Tabela de Senhas

Duplicar se necessário

| Gerenciamento de Senhas (Até 100 Usuários) |                 |        |
|--|-----------------|--------|
| Tipo de Usuário                            | Nome do Usuário | Senhas |
| Mestre                                     |                 |        |
| Usuário ____                               |                 |        |
| Usuário ____                               |                 |        |
| Usuário ____                               |                 |        |
| Usuário ____                               |                 |        |
| Usuário ____                               |                 |        |
| Usuário ____                               |                 |        |
| Usuário ____                               |                 |        |
| Usuário ____                               |                 |        |
| Usuário ____                               |                 |        |
| Usuário ____                               |                 |        |
| Usuário ____                               |                 |        |
| Usuário ____                               |                 |        |
| Usuário ____                               |                 |        |
| Usuário ____                               |                 |        |
| Usuário ____                               |                 |        |
| Usuário ____                               |                 |        |
| Usuário ____                               |                 |        |
| Usuário ____                               |                 |        |
| Usuário ____                               |                 |        |
| Usuário ____                               |                 |        |
| Usuário ____                               |                 |        |
| Usuário ____                               |                 |        |
| Usuário ____                               |                 |        |
| Usuário ____                               |                 |        |
| Usuário ____                               |                 |        |
| Usuário ____                               |                 |        |

#### 21. Modo Avançado

O Modo Avançado permite apenas ao usuário mestre configurar a fechadura e fornecer acesso aos demais usuários. Até 100 senhas de usuários, até 100 Cartões de Proximidade, até 100 Impressões Digitais de usuários bem como cadastro e remoção de senhas possibilitando o gerenciamento eficiente de visitantes e usuários.

1 → 14 (Processo de Cadastro) \* Continuar / (R) Concluir

1 2 3 4 5 6 7 8 9 10 11 12 13 14

**Alterar para o Modo Avançado (a partir do modo normal)**

Alterar Modo U (R) 4 # 1 # A # A (R)

**Alteração da Senha Mestre** Apenas 1 Usuário

Cadastro A (R) 1 # A # A # \* ou (R)

**Senha de Usuário** Até 100 Usuários

Cadastro A (R) 2 # 1 # UN # U # \* ou (R)

Excluir A (R) 3 # 3 # UN # \* ou (R)

**Impressão Digital** Até 100 Usuários

Cadastro A (R) 3 # 1 # 1 # UN # 8 vezes \* ou (R)

Excluir A (R) 3 # 3 # UN # \* ou (R)

**Cartão de Proximidade** Até 100 Cartões

Cadastro A (R) 3 # 2 # 1 # UN # # \* ou (R)

Excluir A (R) 3 # 3 # UN # \* ou (R)

**Senha de Uso Único (Onetime)** Apenas 1 Usuário, Removido automaticamente após o uso

Cadastro A (R) 4 # 1 # 0 # \* ou (R)

Excluir A (R) 4 # 3 # A # \* ou (R)

**Remover todos os cadastros**

Excluir A (R) 5 # A # \* ou (R)

\* UN O número de Usuário deve ser de 2 dígitos, como '01'... '99' e '00'. O 100º usuário deve ser definido como '00' em vez de '100'.

#### Trancamento Automático

Habilitar A (R) 6 # 2 # 1 # \* ou (R)

Desabilitar A (R) 6 # 3 # \* ou (R)

**Controle de Volume**

Alto 1 # \* ou (R)

Baixo A (R) 6 # 3 # 2 # \* ou (R)

Mudo A (R) 6 # 3 # \* ou (R)

**Alteração de Idioma**

Cadastro U (R) 4 # 5 # 1 Coreano # \* ou (R)

2 Chinês # \* ou (R)

3 Inglês # \* ou (R)

4 Taiwanês # \* ou (R)

5 Espanhol # \* ou (R)

6 Português # \* ou (R)

**Controle Remoto (Vendido Separadamente)** Até 5 usuários

Cadastro A (R) 8 # 8 # 1 # UN # SET # \* ou (R)

Excluir A (R) 8 # 3 # UN # \* ou (R)

**Controle de Rede Doméstica (Hub Yale Connect - Vendido Separadamente)**

Cadastro A (R) 9 # 1 # # \* ou (R)

Excluir A (R) 9 # 3 # A # \* ou (R)

**Atenção aos itens a seguir quando for parear a Fechadura com o Aplicativo Yale Connect**  
- O pareamento com o aplicativo Yale Connect somente é possível no modo avançado.  
- **ATENÇÃO!** Todas as credenciais registradas na fechadura serão apagadas ao alterar o modo ou efetuar o pareamento com o Yale Connect, exceto a senha mestre.

**Alteração para o modo normal (a partir do modo avançado)**

Alterar Modo A (R) 6 # 1 # U # U (R)

\* Guia de voz: O recurso de orientação por voz auxilia e facilita a configuração da fechadura.  
\* Todas as senhas cadastradas e demais credenciais serão apagadas ao se alterar o modo.  
\* Favor instalar o módulo correspondente quando desejar utilizar o controle remoto ou o Yale Connect (Módulo Zigbee).

#### 22. Notas Importantes

- Não instale a fechadura digital em portas expostas a Sol e Chuva.
- Não tente desmontar sozinho a fechadura digital.
- Não borrife água diretamente nem utilize produtos químicos como benzeno, gasolina ou álcool.
- Não empregue força com ferramentas sobre o produto.
- Quando for utilizá-la, lembre-se de que outras pessoas podem ver a sua senha.
- Certifique-se de que a porta esteja trancada adequadamente antes de sair.

#### 23. Segurança e Avisos

- Não instale a fechadura digital em portas expostas ao sol e a chuva.
- Não tente desmontar sozinho a fechadura digital. Ao fazê-lo, você pode receber um choque elétrico e danificar o produto.
- Não empregue força com ferramentas sobre o produto.
- Certifique-se de trancar a porta corretamente ao sair.
- Não use água ou solventes de qualquer tipo para limpar o produto, como gasolina e benzeno, visto que podem danificar o circuito eletrônico causar deterioração e descamação da tinta.
- Recomenda-se alterar a Senha de Usuário regularmente.
- Em modo de trancamento manual, certifique-se de que a porta está trancada.
- Quando o Travamento Forçado Externo estiver ativado e destrancar a porta, o alarme será acionado.
- Não use pilhas recarregáveis. Somente pilhas alcalinas são recomendadas.
- Certifique-se de seguir as instruções acima de modo a evitar quaisquer ferimentos.
- Não há garantia plena em condições de ambientes especiais, como condensação de água e litorâneo.
- A garantia não cobrirá: exposição à umidade, calor excessivo, ambientes molhados e demais condições ambientais extremas, corrosão, danos além do que se possa consertar, ferrugem, modificações não autorizadas, reparos não autorizados, negligências, acidentes, alterações, causas de Força Maior, respingos de líquidos e partículas de alimentos.



# Manual do Usuário

## YMI 70A

Cartão de Proximidade / Impressão Digital / Senhas  
Chave de Emergência

Grupo ASSA ABLOY

FAVOR LER AS INSTRUÇÕES ANTES DE USAR. As funções e o design deste produto podem ser alterados sem aviso prévio tendo em vista o desempenho e melhoria da qualidade.

A embalagem deste produto pode ser reciclada.

**Nota sobre Resíduos dos Equipamentos Elétricos e Eletrônicos (WEEE):**  
Não se deve fazer o descarte de produtos elétricos juntamente com o lixo doméstico. Favor reciclar onde houver instalações que o permitam. Verifique as orientações de reciclagem junto às autoridades locais.