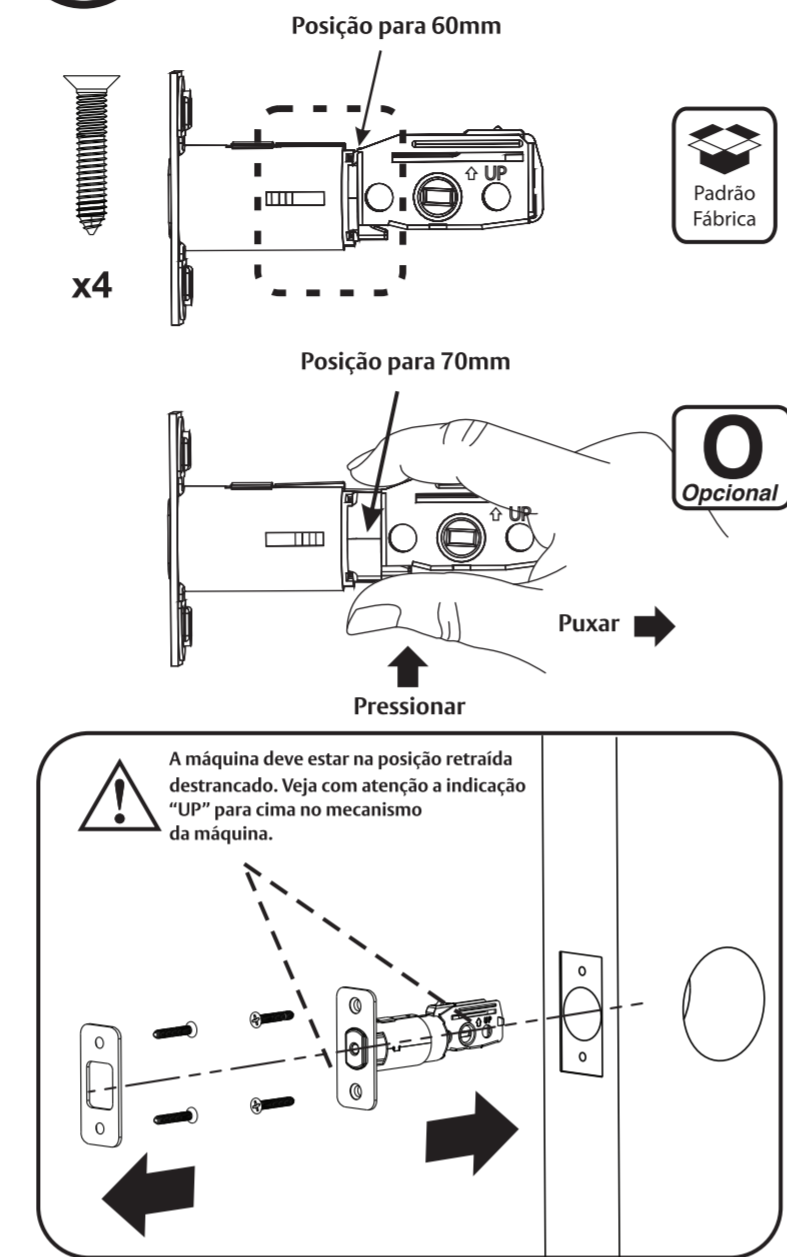


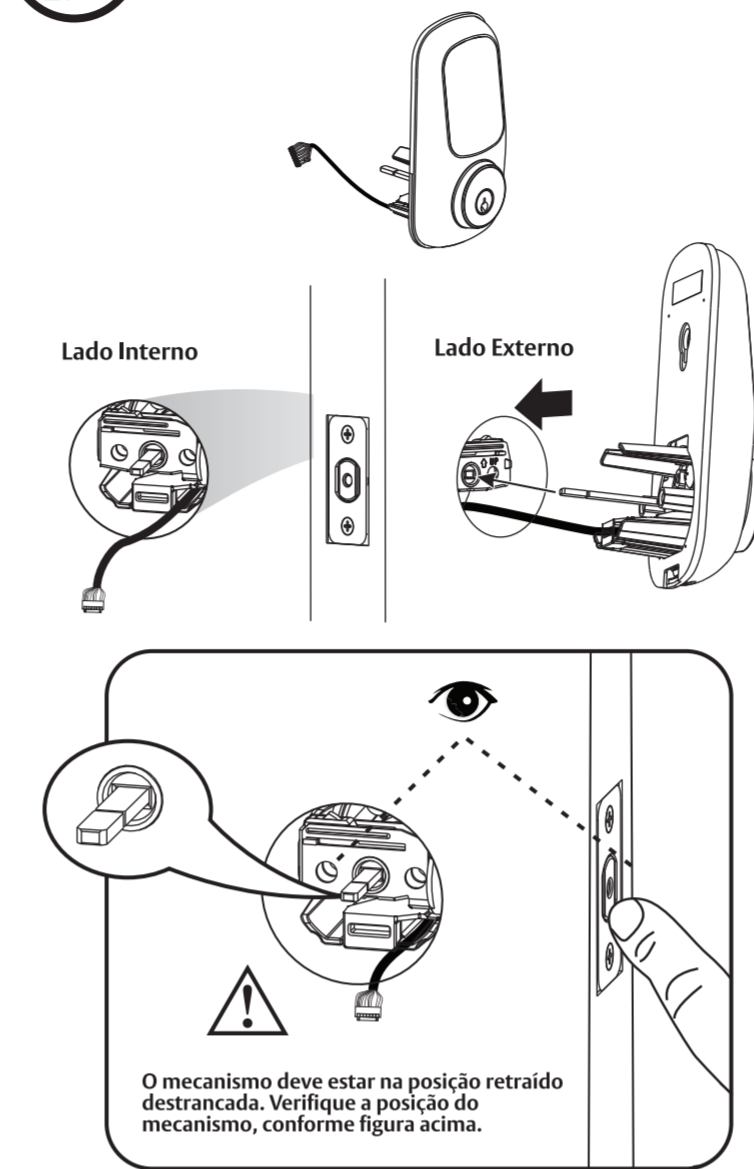
**Preparação para a instalação**



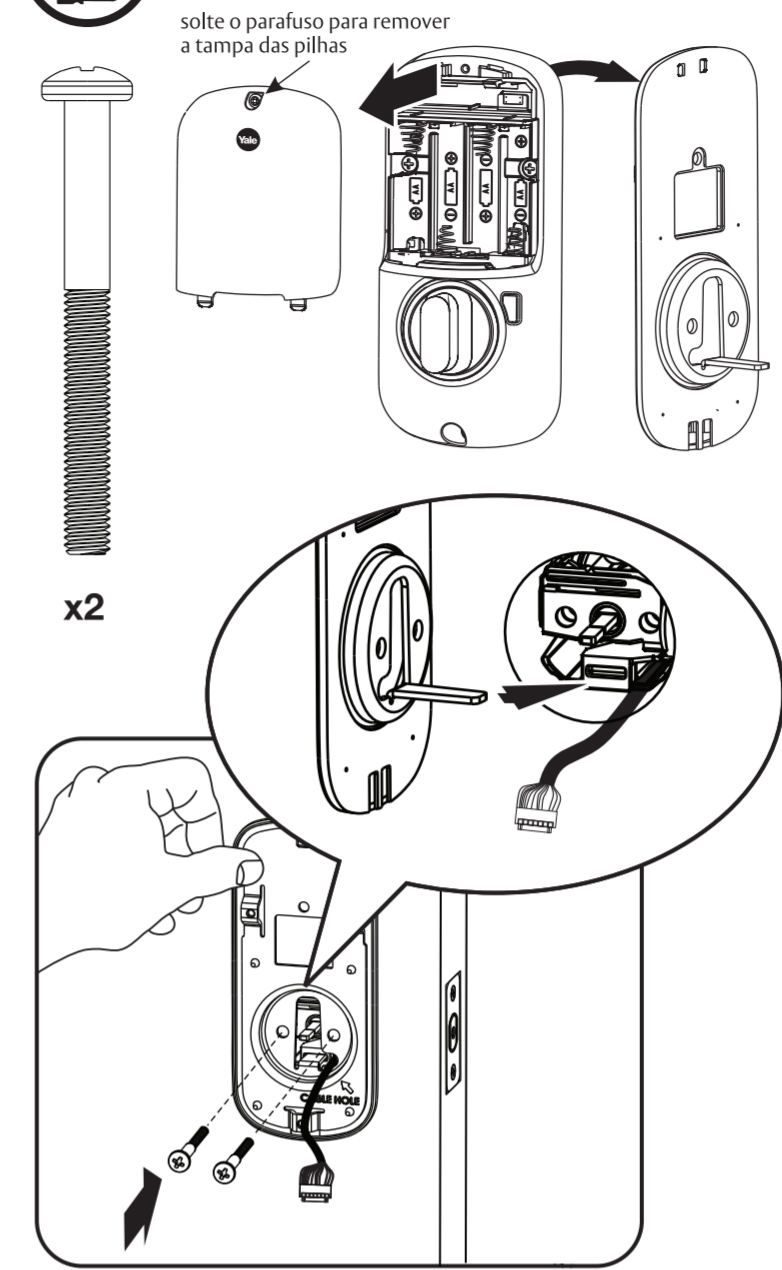
**1** Instalação da máquina e contra-chapa



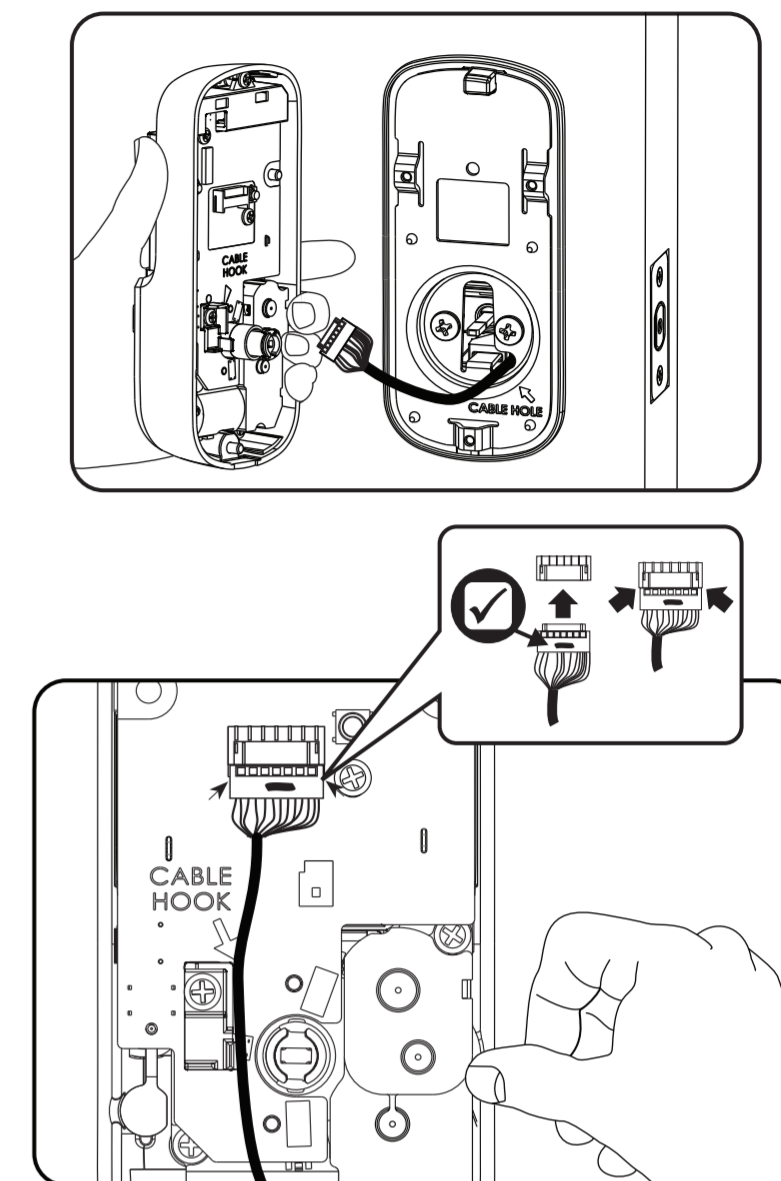
**2** Instalação do teclado



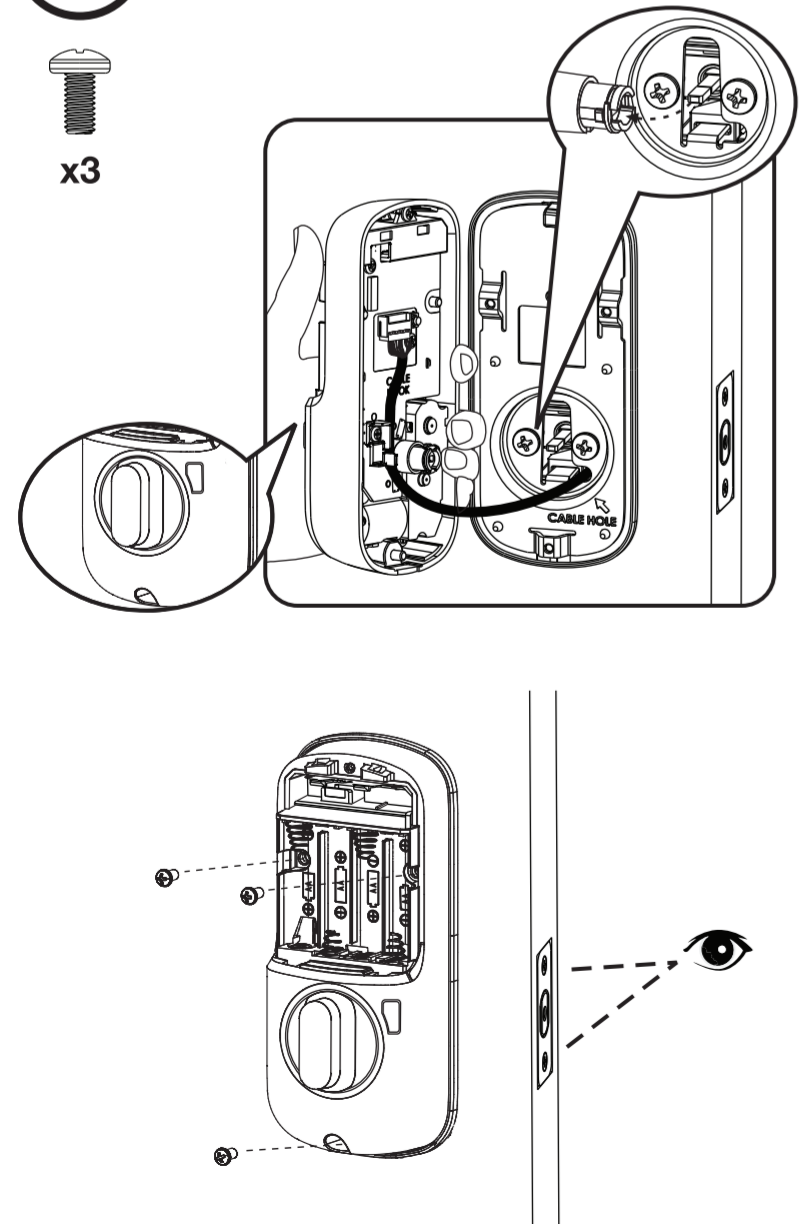
**3** Instalação da placa de montagem interna



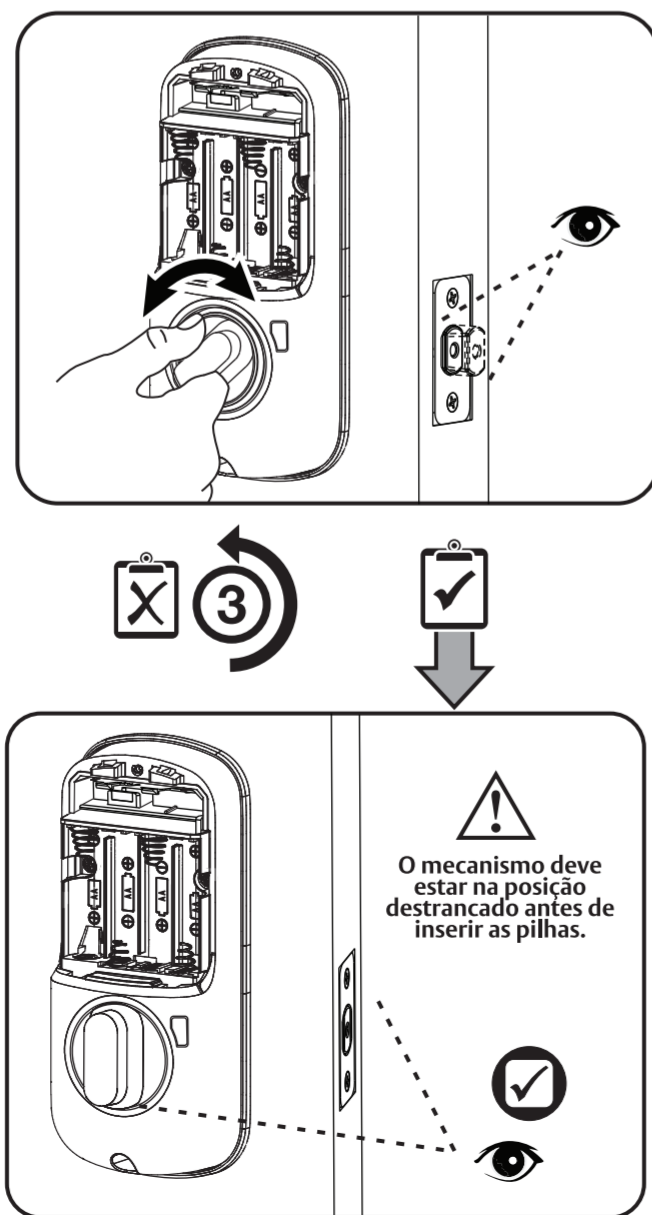
**4** Conexão do cabo



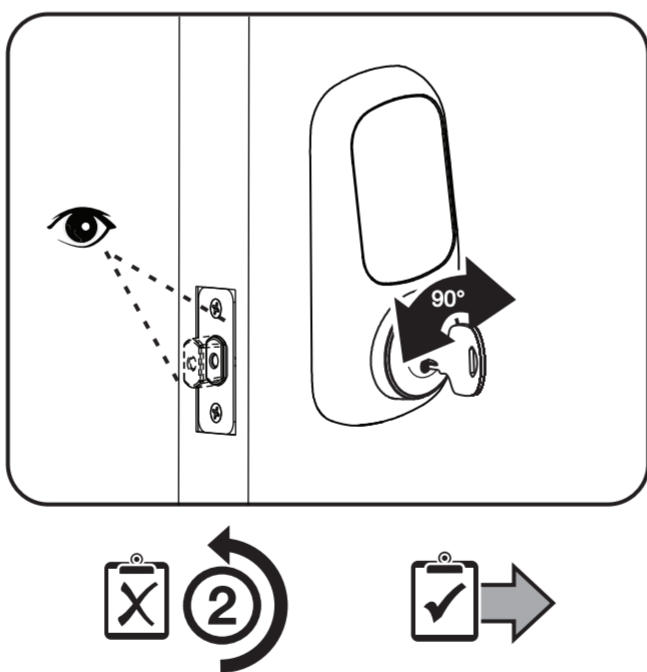
**5** Instalação da parte interna da fechadura



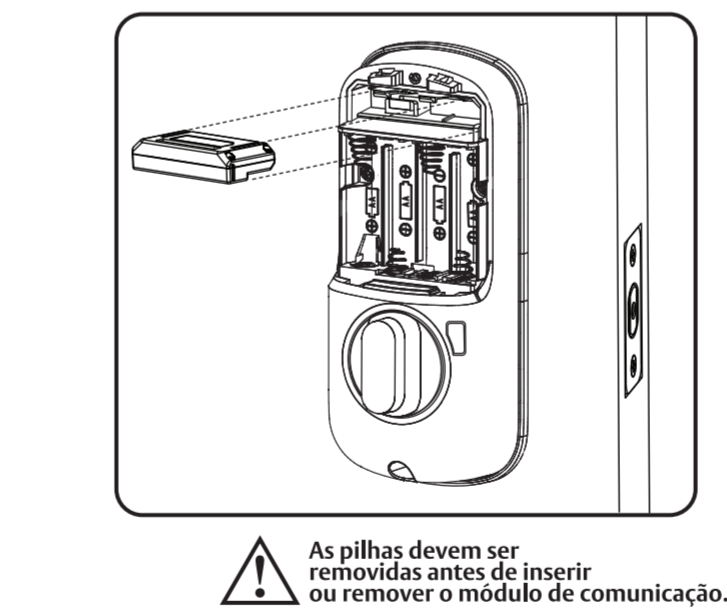
**Testes de operação**



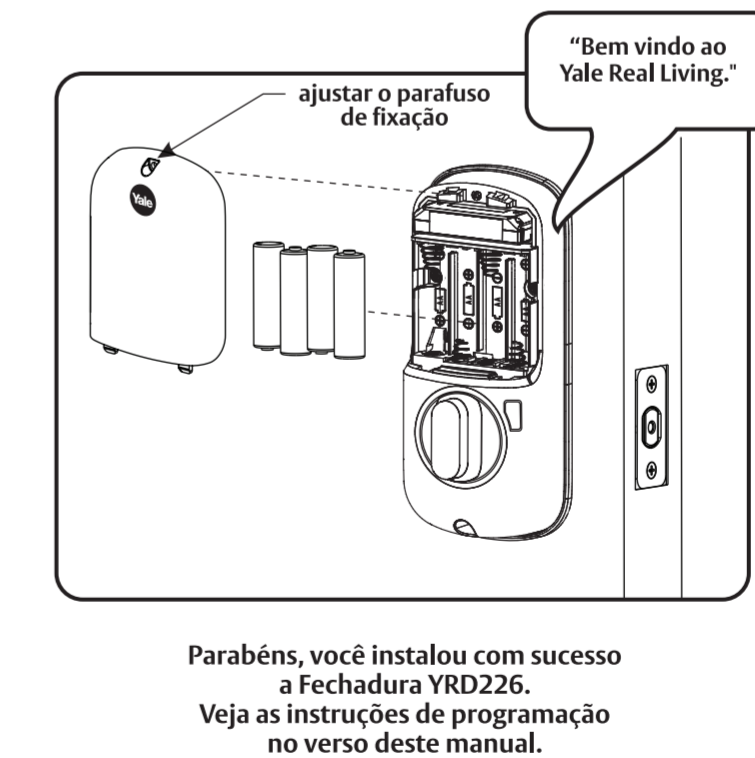
**Testes de operação**



**6** Instalação do módulo de comunicação (opcional)

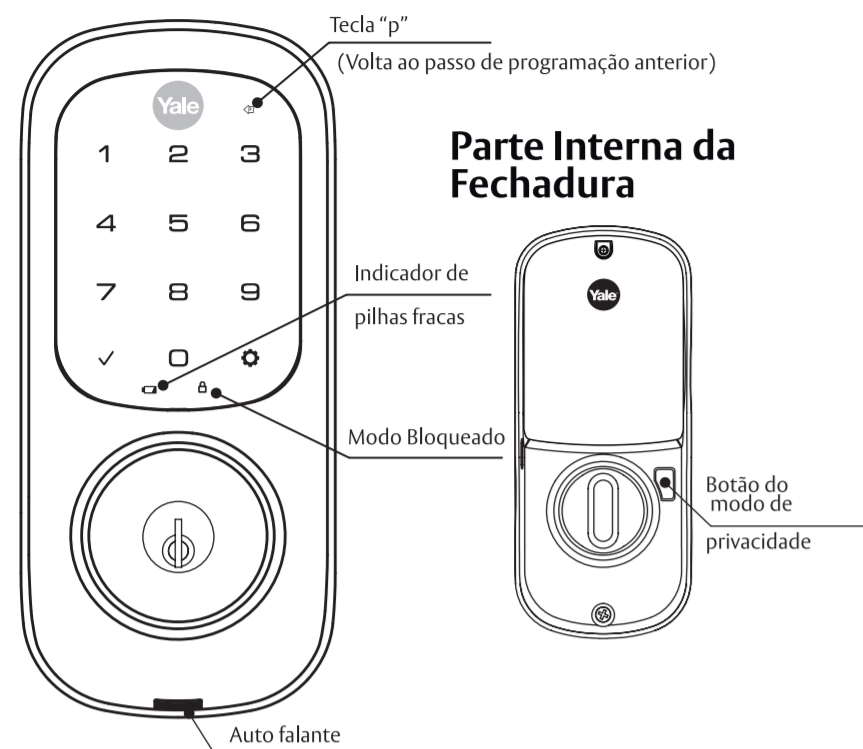


**7** instalação da tampa das pilhas



# Instruções de Programação

## Teclado Touchscreen



## Ativação da Fechadura

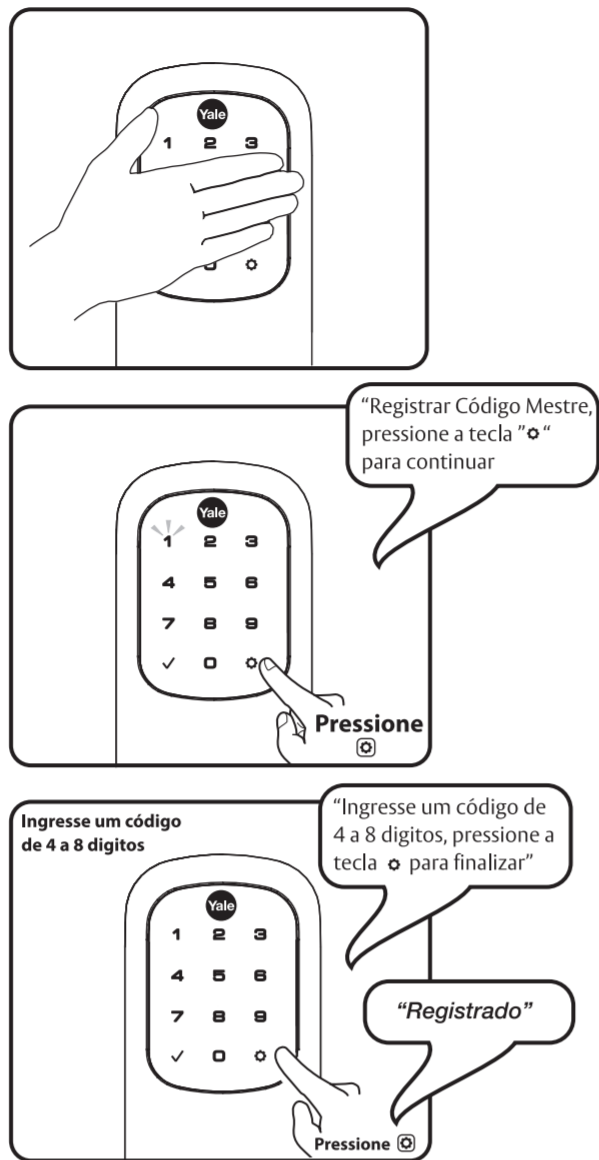


A criação do código mestre deve ser feita antes de qualquer outra programação. Capacidade máxima de códigos de usuários: 250 com módulo Z-Wave Plus ou ZigBee. Capacidade máxima de códigos de usuários: 25 sem módulo ou com módulo iM1. Capacidade máxima de códigos de usuários: 12 com módulo Bluetooth.

# 1

## Registro de Código Mestre

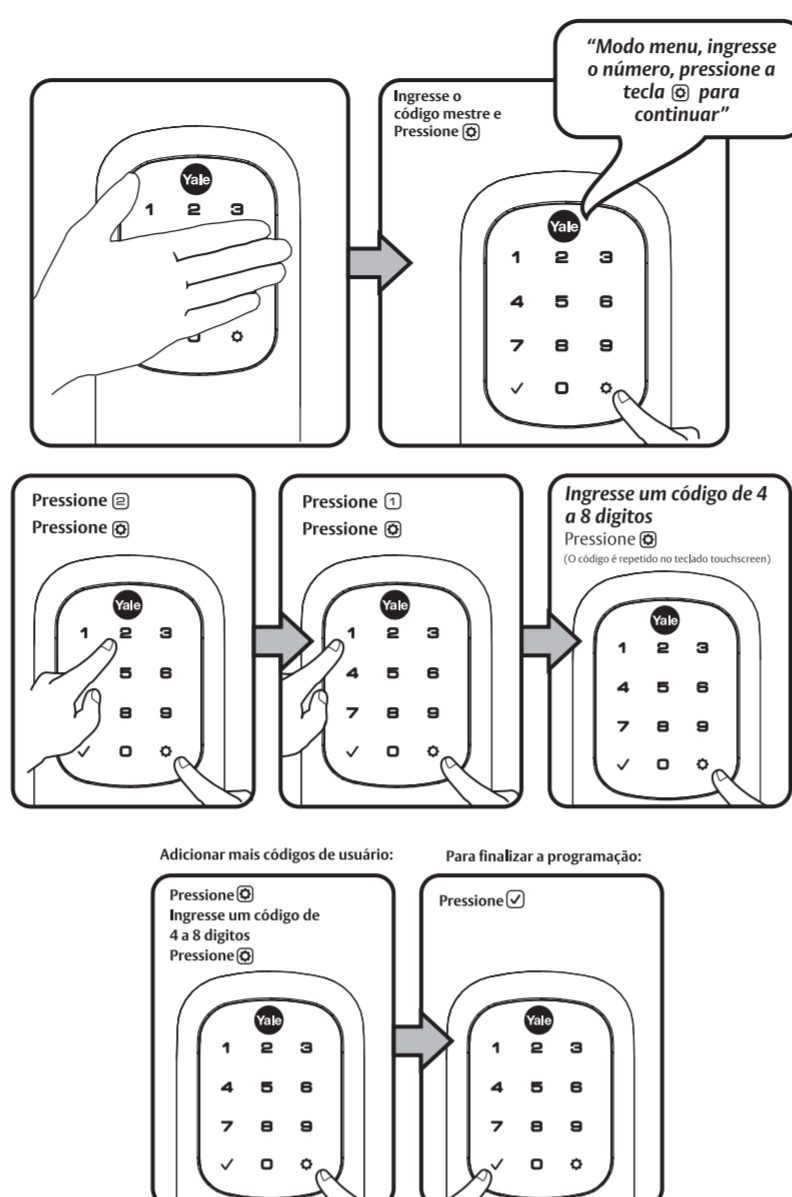
É necessário o registro de um código mestre em caso de instalação nova ou se a fechadura foi resetada. A programação e a utilização da fechadura não será possível sem que esse passo seja realizado.



# 2

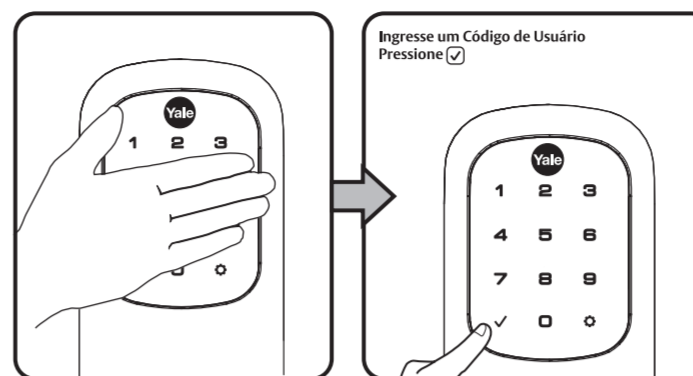
## Registrando Código de Usuário

O código mestre tem que haver sido registrado antes desta etapa. Número de códigos de usuário máximos: 25 sem módulo de rede, 250 com módulo dZ-wave Plus, ZigBee ou 12 com Bluetooth.



# 3

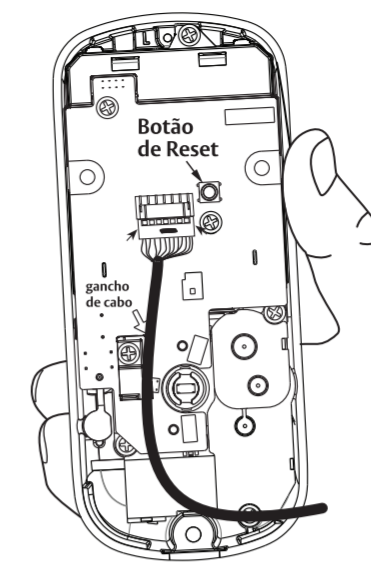
## Abrindo utilizando Código de Usuário



## Tabela de Códigos

Table with columns: Tipo de Usuário, Nome de Usuário, Usuário #, Código. Rows include Mestre, Usuário\_1 through Usuário\_25.

## Reestabelecer a configuração de fábrica da fechadura - Reset



Parte interna da fechadura

Quando se reestabelece a programação de fábrica (reset), todos os códigos de usuário e o código mestre são apagados e todas as configurações voltam para a configuração padrão de fábrica.

- 1. Remova a tampa do compartimento e retire as pilhas.
2. Remova a parte interna da fechadura para ter acesso ao botão de Reset na placa de circuito eletrônico.
3. O botão de Reset encontra-se ao lado do conector do cabo (ver imagem)
4. Manter pressionado o botão de Reset no mínimo 3 segundos e ao mesmo tempo recolocar as pilhas, soltando-se o botão Reset.
5. Reinstale a tampa interna.

Após reiniciada a fechadura, a única opção disponível é a criação de um Novo Código Mestre.

## Definições

Modo de bloqueio: Esta função é habilitada pelo código mestre. Quando habilitada, restringe o acesso de todos os códigos de usuário. Nesta modalidade, um cadeado vermelho (bloqueado) aparecerá no teclado ao tentar-se introduzir um código.

Fechamento automático: Neste modo de funcionamento a fechadura trava automaticamente 30 segundos após destrancada.

Luz indicadora interior: Localizada na parte interna da fechadura mostra o status (trancada) e pode ser desabilitada através do menu de configurações avançadas (menu principal, opção 3).

Modo configuração de idioma: opção 1 - Inglês, opção 2 - Espanhol, opção 3 - Português/Francês.

Pilha fraca: Quando a pilha está fraca, o ícone começa a piscar. Se as pilhas se esgotam totalmente utilize a entrada de bateria 9V de emergência.

Código Mestre: Se utiliza para configurar e programar as funções da fechadura. Este código deve ser registrado antes de acessar o menu de programação ou utilizar a fechadura. O código mestre também operará (abrir/fechar) a fechadura.

Módulo de comunicação: Com o módulo de comunicação opcional instalado, habilita-se a opção de conexão a um dispositivo controlador de rede (opção 7 no menu principal).

Quando o trinco está retraído, ao tocar-se no teclado o trinco trava a fechadura imediatamente, independentemente de a fechadura estiver ou não no modo "fechamento automático". Se a opção de fechamento de um toque estiver desabilitada, qualquer código válido trancará a fechadura.

Led P: Estando em modo de programação, ao pressionar este ícone a operação atual é cancelada e retorna-se ao passo anterior da programação.

Modo de Privacidade: Este modo vem desabilitado de fábrica. Para habilitar, entre no Menu Avançado e habilite esta opção, em seguida pressione por 4 segundos o botão localizado próximo à tranqueta na parte interna da fechadura. No Modo de Privacidade todos os códigos ficam desabilitados, inclusive o código mestre. A fechadura somente operará ser trancada ou destrancada utilizando-se a tranqueta interna.

Limite máximo de entrada de códigos incorretos: Ao introduzir códigos incorretos por 5 vezes consecutivas, o teclado da fechadura se apagará por 60 segundos não permitindo qualquer tipo de operação.

Alarme anti-vandalismo: Se o Teclado for retirado da porta, rompendo o cabo e ficando separado da parte interna da fechadura, o alarme soará.

Código de Usuário: O código de usuário é utilizado para destrancar a fechadura. O número máximo de códigos de usuário é de 25 sem módulo de comunicação, de 250 com módulo de comunicação Z-wave 500 ou Zigbee T2 e de 12 com módulo bluetooth.

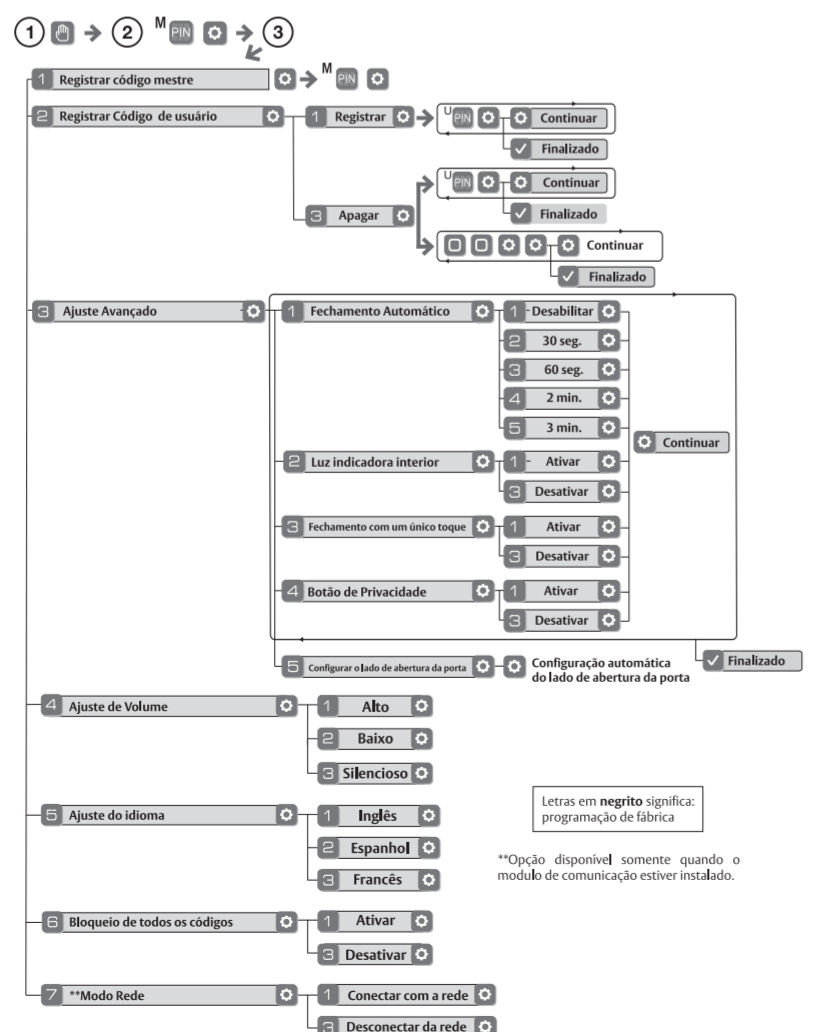
Modo de Ajuste de Volume: O ajuste de volume programado de fábrica é baixo. Pode ser alterado para Volume Alto ou silencioso.

Tempo de desligamento automático: 60 segundos após a última interação com o teclado.

## Programação da Fechadura YRD226 Modo de menu utilizando o código PIN mestre\*

- 1. Toque no teclado para acionar a fechadura.
2. Ingrese o código mestre de 4 a 8 dígitos.
3. Ingrese o número da opção de programação desejada, seguido da tecla para finalizar.

\*O código mestre deve ser registrado antes para poder ter acesso ao menu de programação.



## Solução de Problemas

Table with columns: Sintoma, Solução. Lists various issues like 'A fechadura não funciona' and their corresponding solutions.

\*Quando as pilhas são trocadas, as fechaduras que tenham o módulo de rede instalado possuem um relógio de tempo real através do interface de usuário (LR). Recomendamos verificar o dia e a hora corretas, em particular nos fechaduras que operam com mudanças automáticas de horário por temporário (horário de verão por exemplo).

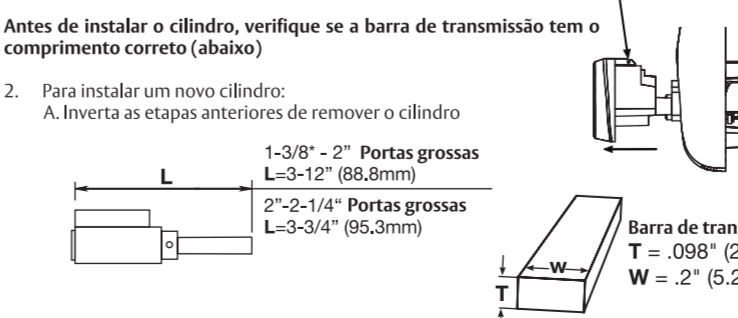
## Solução de Problemas Mecânicos

Destranque e tranque a fechadura novamente: caso não esteja operando normalmente, verificar:

Porta prendendo, Máquina não permanece trancado, O mecanismo não se move suavemente. Includes a diagram of the lock mechanism labeled 'Figura A'.

## Troca de Segredo: Substituição do Cilindro

- 1. Para remover o cilindro: A. Remova a blindagem externa da porta. B. Remova a junta de borracha. C. Insira uma chave de fenda pequena sob a mola, levante a mola suavemente.
2. Para instalar um novo cilindro: A. Inverta as etapas anteriores de remover o cilindro



\*Requer a adição de um kit de porta fina

## Valores pré-estabelecidos de fábrica

Table with columns: Configuração, Valores de fábrica. Lists factory settings like 'Registro Obrigatório', 'Desabilitado', '30 segundos', etc.

\*O código mestre deve ser registrado antes de efetuar-se qualquer programação ou utilização da fechadura.

## FCC

Equipamento Classe B

Esta fechadura foi testada em conformidade com os padrões técnicos de um dispositivo digital de Classe B, de acordo com as diretivas do dispositivo 15 da "Federal Communications Commissions".

Se esta fechadura causar interferências em equipamentos receptores de rádio e televisão, como por exemplo ligando e desligando sozinho, orientamos o usuário a realizar uma tentativa de eliminar a interferência mediante uma ou mais ações listadas abaixo:

- Redirecionar e reorientar a antena do equipamento receptor.
- Ampliar a isolamento de sinal de rádio entre a fechadura e o dispositivo que apresenta interferência.

PRECAUÇÃO: Alterações ou modificações não autorizadas neste produto anularão a garantia.

Contact information for ASSA ABLOY in Brazil, Chile, Colombia, and Mexico, including addresses and phone numbers.